

ミニオイルレスポンプ シリーズ

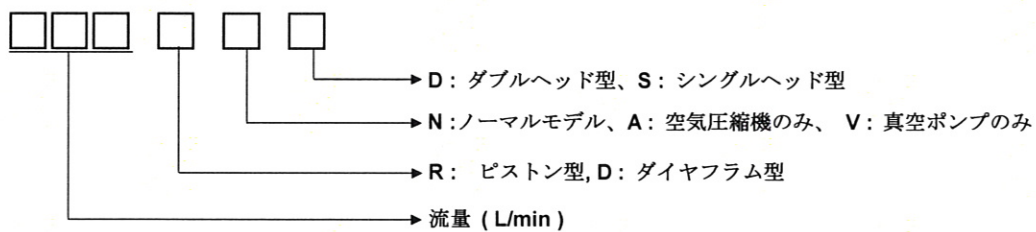
■ 特徴

- ◆ オイルレス/半永久的潤滑ベアリング
- ◆ サーマルプロテクター搭載
- ◆ 全面アルミダイキャスト(非プラスチック)
- ◆ 完全オイルフリー/軽量
- ◆ 静音/振動防止、リーク防止仕様
- ◆ 安定長期使用/簡単メンテナンス

■ 使用

- ◆ オゾン濃縮装置用に開発
(メンブレン、VSA & PSA 方式)
- ◆ 医療用、歯科用 & E.N.T. 機器
- ◆ 半導体処理、電子チップマウンター
- ◆ 包装機器、食品処理
- ◆ 環境関連機器

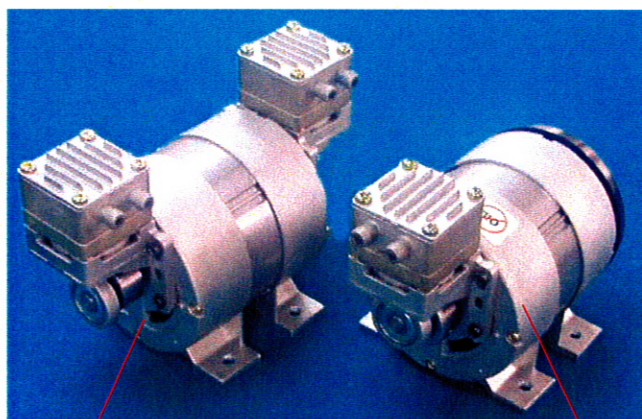
■ 型番説明



例:

型番: 20RNS (流量: 20L/min 、ピストン型、空気圧縮機& 真空ポンプ用、シングルヘッド)

■ 外観



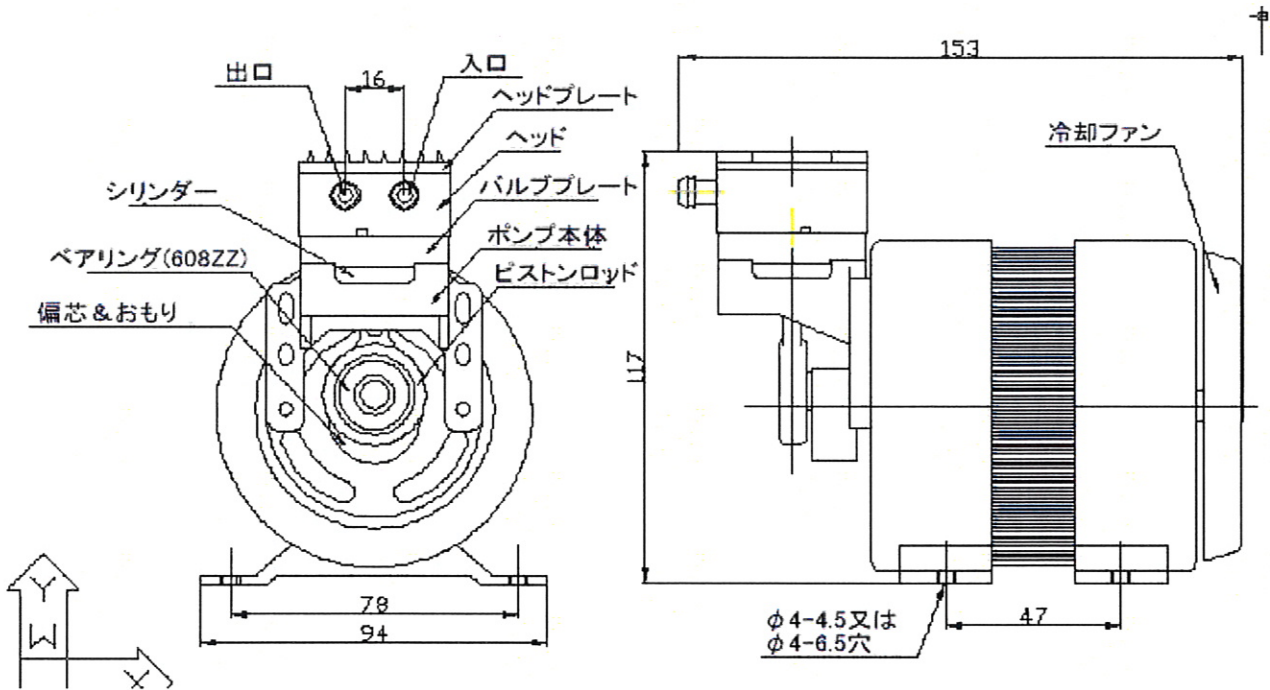
ダブルヘッド型

シングルヘッド型

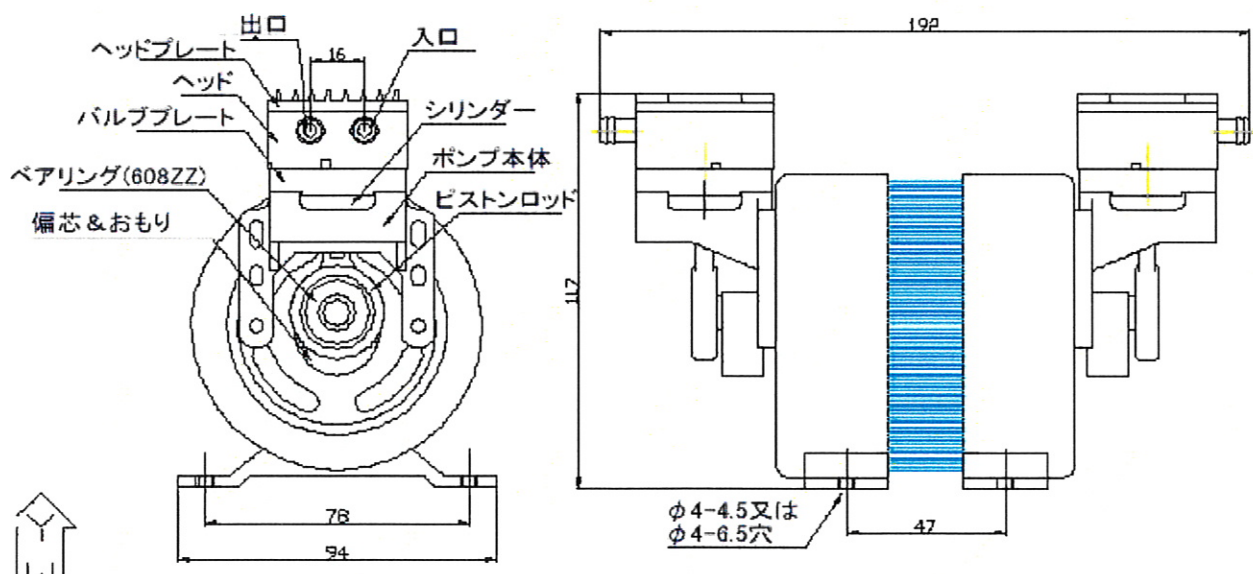
ミニオイルレスポンプ シリーズ

■ 寸法 (mm)

シングルヘッド型 (接続ヘッドは90度の4位置回転)



ダブルヘッド型 (接続ヘッドは90度の4位置回転)



ダブルヘッド型

■ 仕様

| モデル 説明 | ダブルヘッド | | | |
|-----------|---|------------------------|------------------------|----------------------|
| | 20RND | 15RND | 12RND | 10RND |
| ヘッド | 真空/圧力 | | | |
| 流量 | 20L/min x 2ヘッド | 15L/min x 2ヘッド | 12L/min x 2ヘッド | 10L/min x 2ヘッド |
| 最大真空 | 650mmHg | 600mmHg | 540mmHg | 490mmHg |
| 最大圧力 | 6 kg/cm ² | 4.5 kg/cm ² | 2.5 kg/cm ² | 2 kg/cm ² |
| 接続方法 | チューブ(内径8mm以下のもの) | | | |
| 寸法 | 192(L) x 94(W) x 117(H) mm | | | |
| 重量 | 2.2 kg | | | |
| モーター | 4 p、Capacitor Start Type、冷却ファン及びサーマルプロテクター装備 | | | |
| モーター電力 | 60 W | | | |
| 電源 | 100 VAC (50/60 Hz)、200 VAC (50/60 Hz)、230 ~ 240 VAC (50 Hz) | | | |

- ★ ヘッドは個別装備のため、上記表のデータは各ヘッドに基づいています。
- ★ 標準搭載ではないモーターまたはDC/BLDCモーターの搭載も可能です。
- ★ VSA/PSA メンブレン方式の酸素発生装置用に、標準仕様以外のヘッドもご用意しております。
- ★ 2極モーターのご用意もございます。
- ★ その他技術に関するご質問はご気軽にどうぞ。

■ ダブルヘッド型の性能曲線

- ★ 次ページのシングルヘッド型性能曲線をご参照下さい。

シングルヘッド型

■ 仕様

| モデル 説明 | シングルヘッド | | | |
|-----------|---|---------|---------|---------|
| | 20RNS | 15RNS | 12RNS | 10RNS |
| ヘッド | 真空/圧力 | | | |
| 流量 | 20 L/m | 15 L/m | 12 L/m | 10 L/m |
| 最大真空 | 650mmHg | 600mmHg | 540mmHg | 490mmHg |
| 最大圧力 | 0.6MPa | 0.45MPa | 0.25MPa | 0.2MPa |
| 接続方法 | チューブ(内径8mm以下のもの) | | | |
| 寸法 | 140(L) x 94(W) x 117(H) mm | | | |
| 重量 | 1.7 kg | | | |
| モーター | 4 P, Capacitor Start Type, 冷却ファン及びサーマルプロテクター装備 | | | |
| モーター電力 | 40 W | | | |
| 電源 | 100 VAC (50/60 Hz), 200 VAC (50/60 Hz), 230 ~ 240 VAC (50 Hz) | | | |